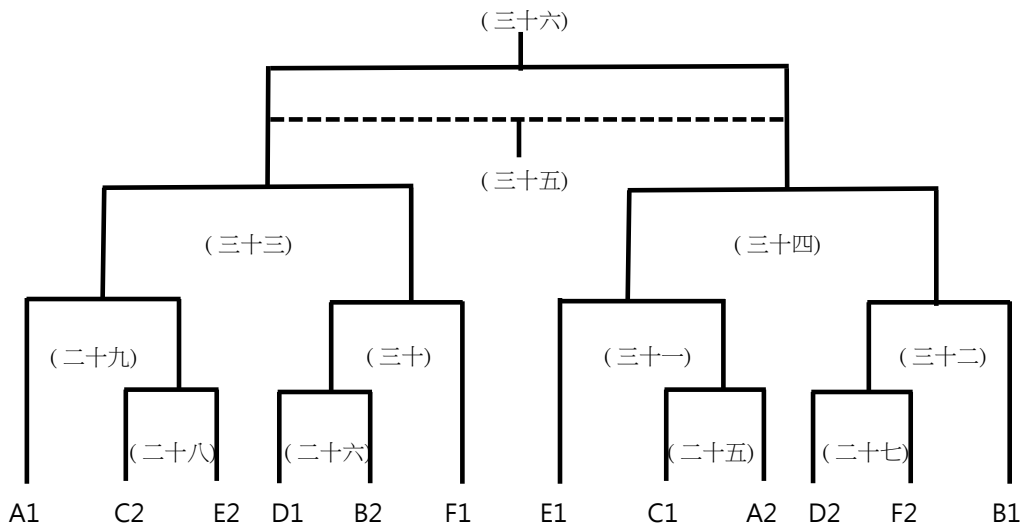
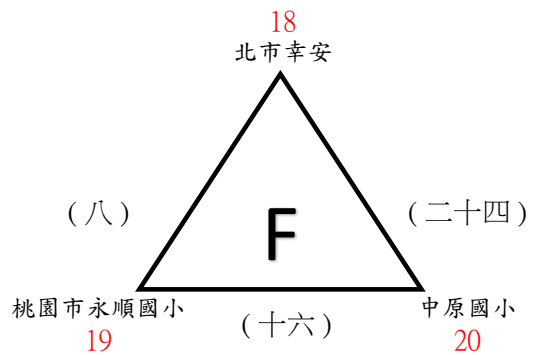
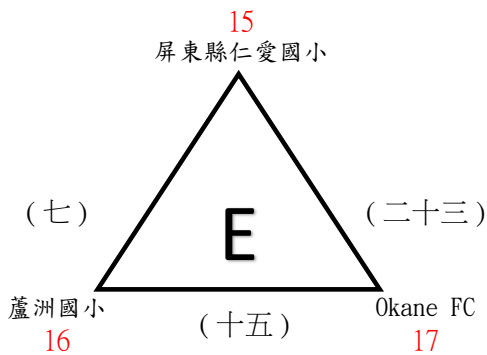
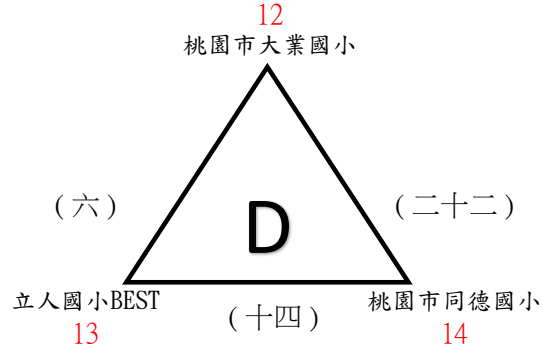
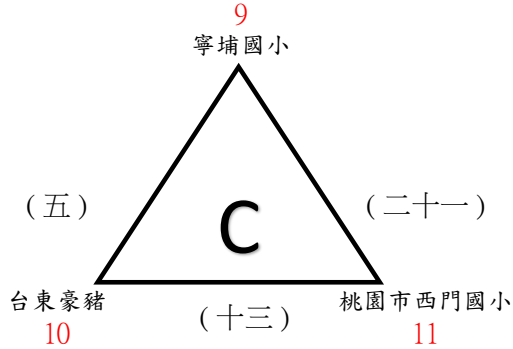
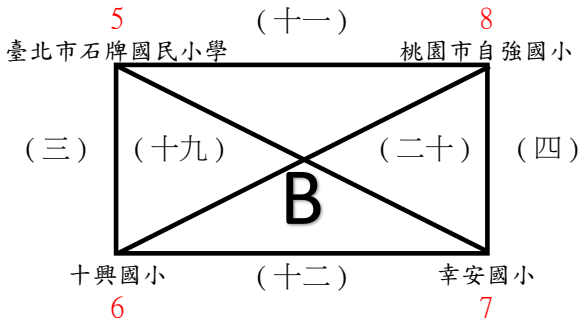
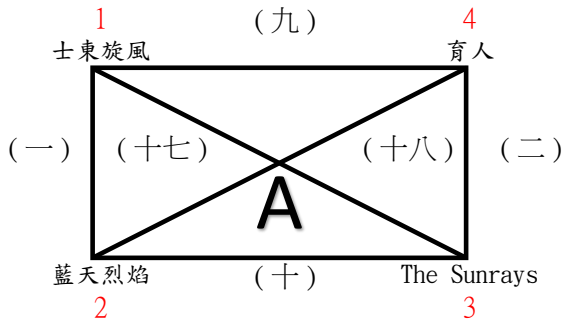


2022全國協會盃FUTSAL足球錦標賽

U13男生組賽程



2022全國協會盃FUTSAL足球錦標賽

U13男生組賽程(雲林科技大學)

日期	時間	場次	數字籤	隊名	成績	數字籤	隊名	場地
1月21日 (五)	0900-0950	(一)	1	士東旋風		2	藍天烈焰	場地A
		(二)	3	The Sunrays		4	育人	場地B
	1000-1050	(三)	5	臺北市石牌國民小學		6	十興國小	場地A
		(四)	7	幸安國小		8	桃園市自強國小	場地B
	1100-1150	(五)	9	寧埔國小		10	台東豪豬	場地A
		(六)	12	桃園市大業國小		13	立人國小BEST	場地B
	1200-1250	(七)	15	屏東縣仁愛國小		16	蘆洲國小	場地A
		(八)	18	北市幸安		19	桃園市永順國小	場地B
	1300-1350	(九)	4	育人		1	士東旋風	場地A
		(十)	2	藍天烈焰		3	The Sunrays	場地B
	1400-1450	(十一)	8	桃園市自強國小		5	臺北市石牌國民小學	場地A
		(十二)	6	十興國小		7	幸安國小	場地B
	1500-1550	(十三)	10	台東豪豬		11	桃園市西門國小	場地A
		(十四)	13	立人國小BEST		14	桃園市同德國小	場地B
	1600-1650	(十五)	16	蘆洲國小		17	Okane FC	場地A
		(十六)	19	桃園市永順國小		20	中原國小	場地B
1月22日 (六)	1000-1050	(十七)	1	士東旋風		3	The Sunrays	場地A
		(十八)	4	育人		2	藍天烈焰	場地B
	1100-1150	(十九)	5	臺北市石牌國民小學		7	幸安國小	場地A
		(二十)	8	桃園市自強國小		6	十興國小	場地B
	1200-1250	(二十一)	11	桃園市西門國小		9	寧埔國小	場地A
		(二十二)	14	桃園市同德國小		12	桃園市大業國小	場地B
	1300-1350	(二十三)	17	Okane FC		15	屏東縣仁愛國小	場地A
		(二十四)	20	中原國小		18	北市幸安	場地B
	1530-1620	(二十五)	C1			A2		場地A
		(二十六)	D1			B2		場地B
	1630-1720	(二十七)	D2			F2		場地A
		(二十八)	C2			E2		場地B

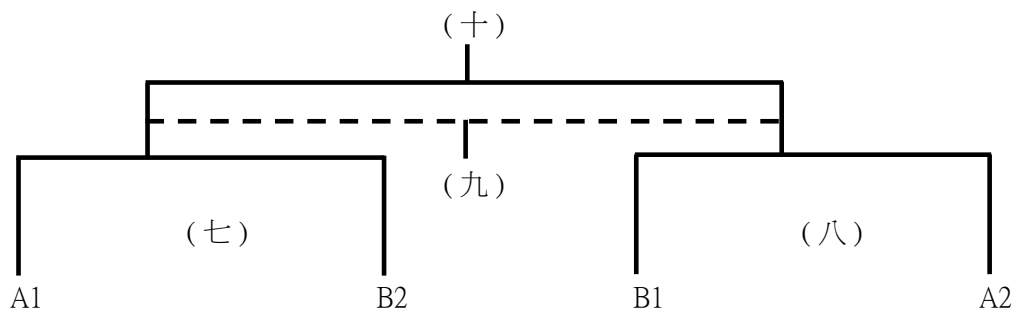
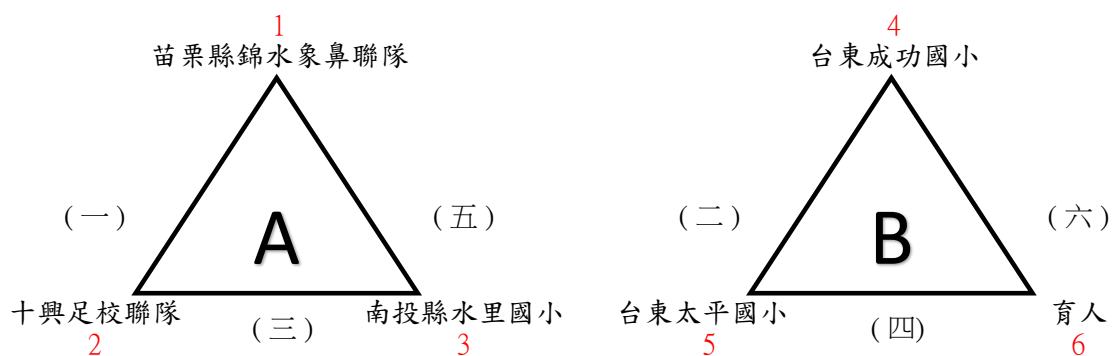
2022全國協會盃FUTSAL足球錦標賽

U13男生組賽程(雲林科技大學)

日期	時間	場次	數字籤	隊名	成績	數字籤	隊名	場地
1月23日 (日)	1000-1050	(二十九)	A1			二十八勝		場地A
		(三十)	二十六勝			F1		場地B
	1100-1150	(三十一)	E1			二十五勝		場地A
		(三十二)	二十七勝			B1		場地B
	1500-1550	(三十三)	二十九勝			三十勝		場地A
		(三十四)	三十一勝			三十二勝		場地B
1月24日 (一)	1100-1150	(三十五)	三十三敗			三十四敗		場地A
	1300-1350	(三十六)	三十三勝			三十四勝		場地A

2022全國協會盃FUTSAL足球錦標賽

U13女生組賽程



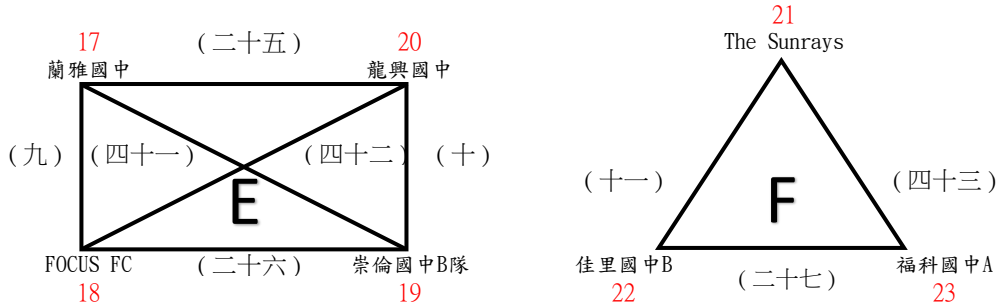
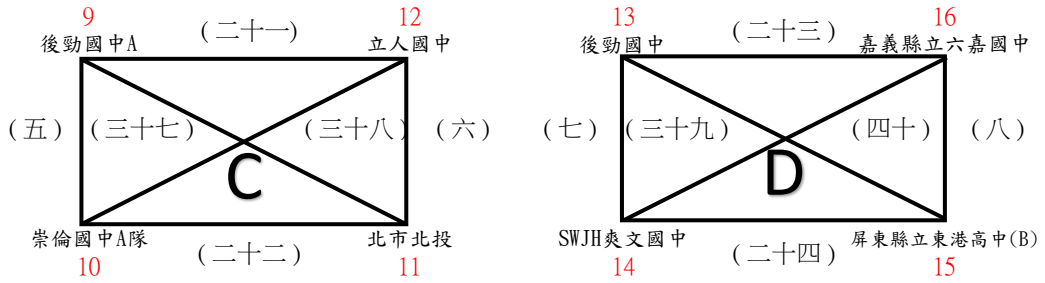
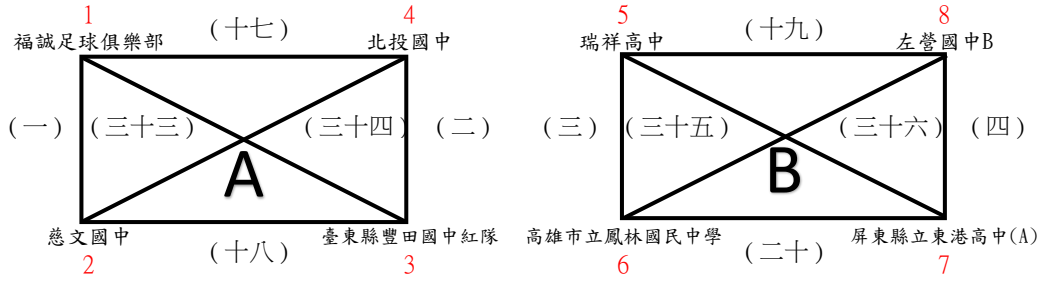
2022全國協會盃FUTSAL足球錦標賽

U13女生組賽程(雲林科技大學)

日期	時間	場次	數字籤	隊名	成績	數字籤	隊名	場地
1月22日 (六)	0900-0950	(一)	1	苗栗縣錦水象鼻聯隊		2	十興足校聯隊	場地A
		(二)	4	台東成功國小		5	台東太平國小	場地B
	1400-1450	(三)	2	十興足校聯隊		3	南投縣水里國小	場地A
		(四)	5	台東太平國小		6	育人	場地B
1月23日 (日)	0900-0950	(五)	3	南投縣水里國小		1	苗栗縣錦水象鼻聯隊	場地A
		(六)	6	育人		4	台東成功國小	場地B
	1400-1450	(七)	A1			B2		場地A
		(八)	B1			A2		場地B
1月24日 (一)	1000-1050	(九)	七敗			八敗		場地A
	1200-1250	(十)	七勝			八勝		場地A

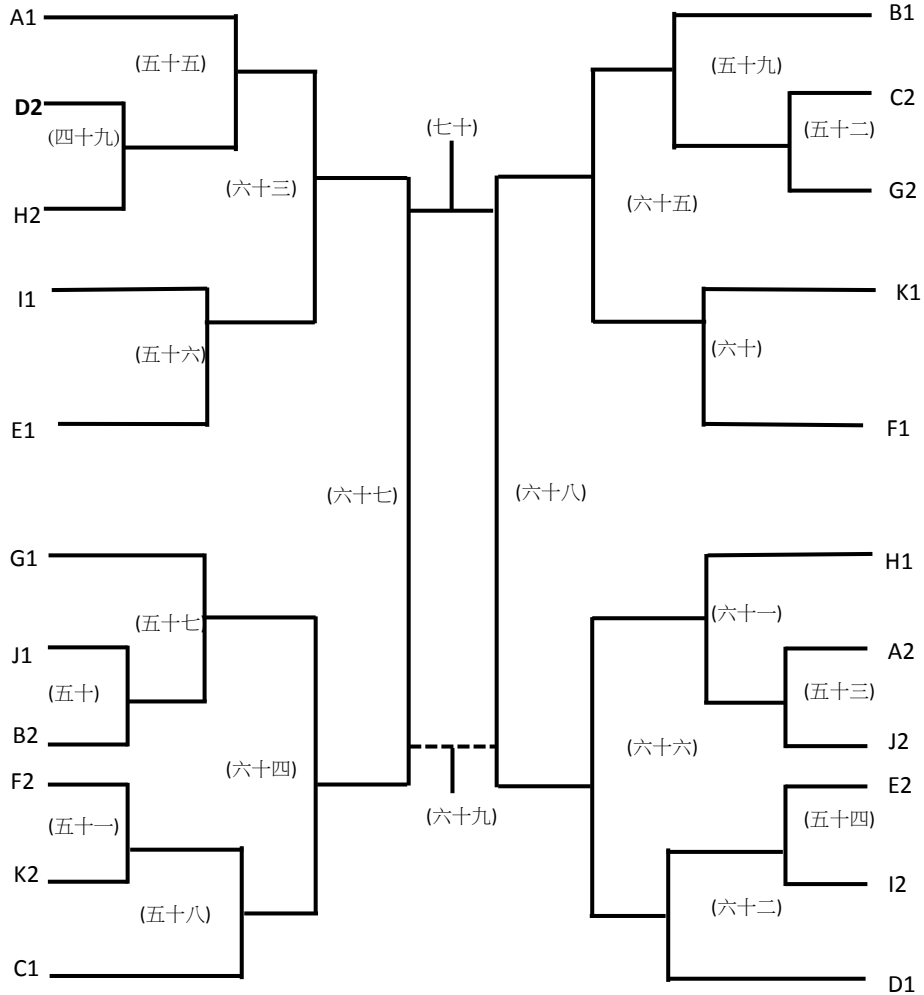
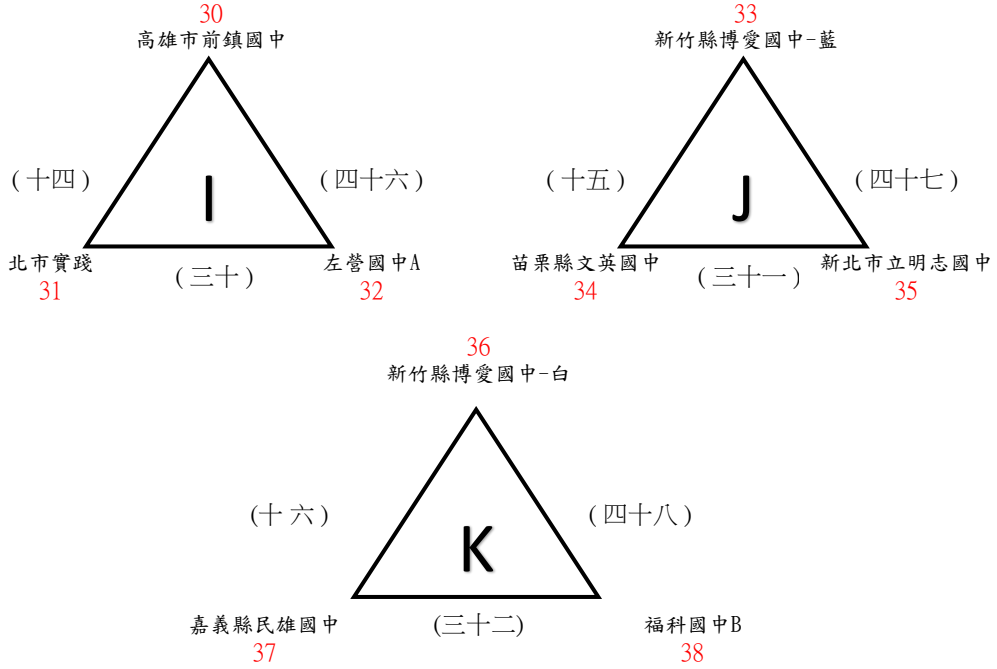
2022全國協會盃FUTSAL足球錦標賽

U16男生組賽程



2022全國協會盃FUTSAL足球錦標賽

U16男生組賽程



2022全國協會盃FUTSAL足球錦標賽

U16男生組賽程(國立臺東大學附屬體育高級中學)

日期	時間	場次	數字籤	隊名	成績	數字籤	隊名	場地
1月21日 (五)	0900-0950	(一)	1	福誠足球俱樂部		2	慈文國中	場地A
		(二)	3	臺東縣豐田國中紅隊		4	北投國中	場地B
	1000-1050	(三)	5	瑞祥高中		6	高雄市立鳳林國民中學	場地A
		(四)	7	屏東縣立東港高中(A)		8	左營國中B	場地B
	1100-1150	(五)	9	後勁國中A		10	崇倫國中A隊	場地A
		(六)	11	北市北投		12	立人國中	場地B
	1200-1250	(七)	13	後勁國中		14	SWJH爽文國中	場地A
		(八)	15	屏東縣立東港高中(B)		16	嘉義縣立六嘉國中	場地B
	1300-1350	(九)	17	蘭雅國中		18	FOCUS FC	場地A
		(十)	19	崇倫國中B隊		20	龍興國中	場地B
	1400-1450	(十一)	21	The Sunrays		22	佳里國中B	場地A
		(十二)	24	佳里國中A		25	蘆洲國中	場地B
	1500-1550	(十三)	27	臺東體中		28	臺東縣豐田國中綠隊	場地A
		(十四)	30	高雄市前鎮國中		31	北市實踐	場地B
	1600-1650	(十五)	33	新竹縣博愛國中-藍		34	苗栗縣文英國中	場地A
		(十六)	36	新竹縣博愛國中-白		37	嘉義縣民雄國中	場地B
1月22日 (六)	0900-0950	(十七)	4	北投國中		1	福誠足球俱樂部	場地A
		(十八)	2	慈文國中		3	臺東縣豐田國中紅隊	場地B
	1000-1050	(十九)	8	左營國中B		5	瑞祥高中	場地A
		(二十)	6	高雄市立鳳林國民中學		7	屏東縣立東港高中(A)	場地B
	1100-1150	(二十一)	12	立人國中		9	後勁國中A	場地A
		(二十二)	10	崇倫國中A隊		11	北市北投	場地B
	1200-1250	(二十三)	16	嘉義縣立六嘉國中		13	後勁國中	場地A
		(二十四)	14	SWJH爽文國中		15	屏東縣立東港高中(B)	場地B
	1300-1350	(二十五)	20	龍興國中		17	蘭雅國中	場地A
		(二十六)	18	FOCUS FC		19	崇倫國中B隊	場地B
	1400-1450	(二十七)	22	佳里國中B		23	福科國中A	場地A
		(二十八)	25	蘆洲國中		26	桃市龍興	場地B
	1500-1550	(二十九)	28	臺東縣豐田國中綠隊		29	嘉義縣立新港國中	場地A
		(三十)	31	北市實踐		32	左營國中A	場地B
	1600-1650	(三十一)	34	苗栗縣文英國中		35	新北市立明志國中	場地A
		(三十二)	37	嘉義縣民雄國中		38	福科國中B	場地B

2022全國協會盃FUTSAL足球錦標賽

U16男生組賽程(國立臺東大學附屬體育高級中學)

日期	時間	場次	數字籤	隊名	成績	數字籤	隊名	場地	
1月23日 (日)	0900-0950	(三十三)	1	福誠足球俱樂部		3	臺東縣豐田國中紅隊	場地A	
		(三十四)	4	北投國中		2	慈文國中	場地B	
	1000-1050	(三十五)	5	瑞祥高中		7	屏東縣立東港高中(A)	場地A	
		(三十六)	8	左營國中B		6	高雄市立鳳林國民中學	場地B	
	1100-1150	(三十七)	9	後勁國中A		11	北市北投	場地A	
		(三十八)	12	立人國中		10	崇倫國中A隊	場地B	
	1200-1250	(三十九)	13	後勁國中		15	屏東縣立東港高中(B)	場地A	
		(四十)	16	嘉義縣立六嘉國中		14	SWJH爽文國中	場地B	
	1300-1350	(四十一)	17	蘭雅國中		19	崇倫國中B隊	場地A	
		(四十二)	20	龍興國中		18	FOCUS FC	場地B	
	1400-1450	(四十三)	23	福科國中A		21	The Sunrays	場地A	
		(四十四)	26	桃市龍興		24	佳里國中A	場地B	
	1500-1550	(四十五)	29	嘉義縣立新港國中		27	臺東體中	場地A	
		(四十六)	32	左營國中A		30	高雄市前鎮國中	場地B	
	1600-1650	(四十七)	35	新北市立明志國中		33	新竹縣博愛國中-藍	場地A	
		(四十八)	38	福科國中B		36	新竹縣博愛國中-白	場地B	
	1月24日 (一)	0900-0950	(四十九)	D2			H2		場地A
			(五十)	J1			B2		場地B
1000-1050		(五十一)	F2			K2		場地A	
		(五十二)	C2			G2		場地B	
1100-1150		(五十三)	A2			J2		場地A	
		(五十四)	E2			I2		場地B	
1300-1350		(五十五)	A1			四十九勝		場地A	
		(五十六)	I1			E1		場地B	
1400-1450		(五十七)	G1			五十勝		場地A	
		(五十八)	五十一勝			C1		場地B	
1500-1550		(五十九)	B1			五十二勝		場地A	
		(六十)	K1			F1		場地B	
1600-1650	(六十一)	H1			五十三勝		場地A		
	(六十二)	五十四勝			D1		場地B		

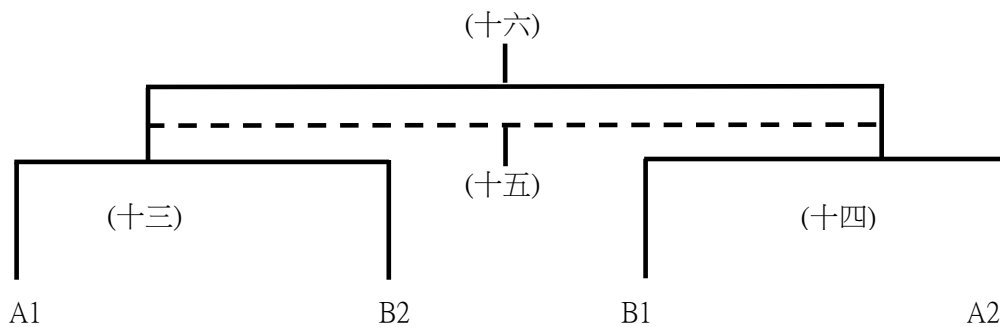
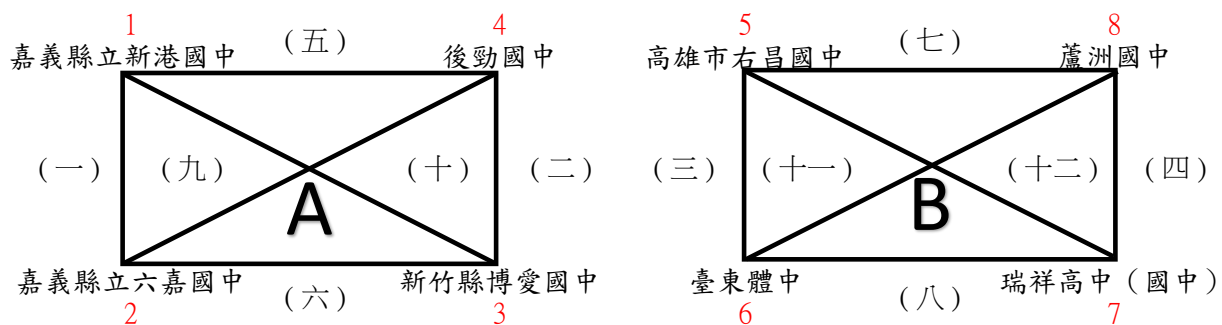
2022全國協會盃FUTSAL足球錦標賽

U16男生組賽程(國立臺東大學附屬體育高級中學)

日期	時間	場次	數字籤	隊名	成績	數字籤	隊名	場地
1月25日 (二)	0900-0950	(六十三)	五十五勝			五十六勝		場地A
	1000-1050	(六十四)	五十七勝			五十八勝		場地B
	1100-1150	(六十五)	五十九勝			六十勝		場地A
	1200-1250	(六十六)	六十一勝			六十二勝		場地B
	1500-1550	(六十七)	六十三勝			六十四勝		場地A
	1600-1650	(六十八)	六十五剩			六十六勝		場地B
1月26日 (三)	1000-1050	(六十九)	六十七敗			六十八敗		場地A
	1100-1150	(七十)	六十七勝			六十八勝		場地A

2022全國協會盃FUTSAL足球錦標賽

U16女生組賽程



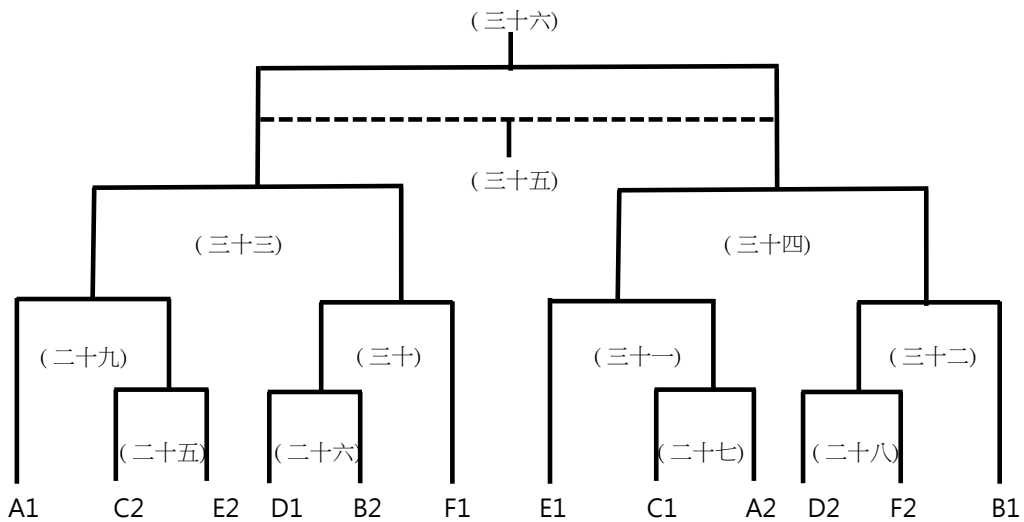
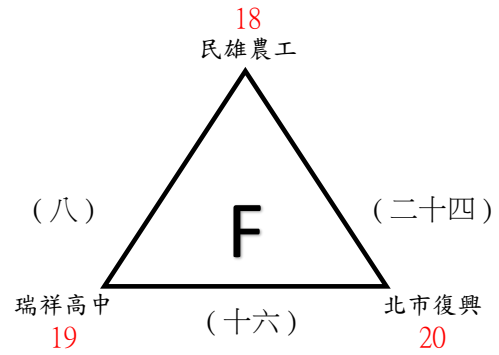
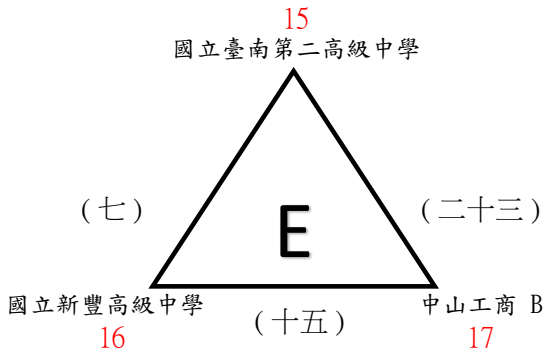
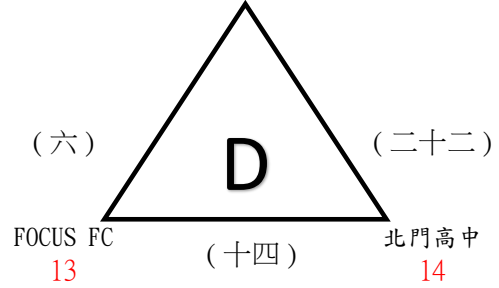
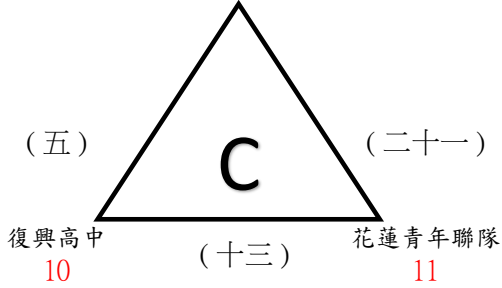
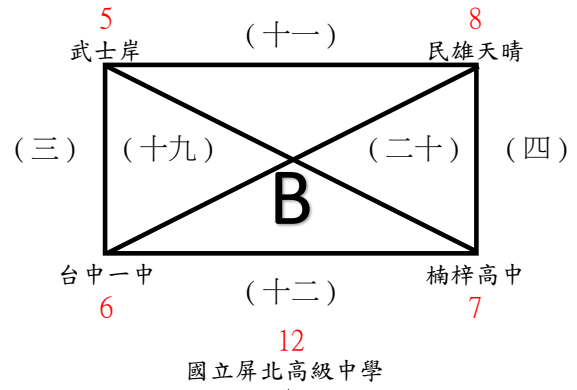
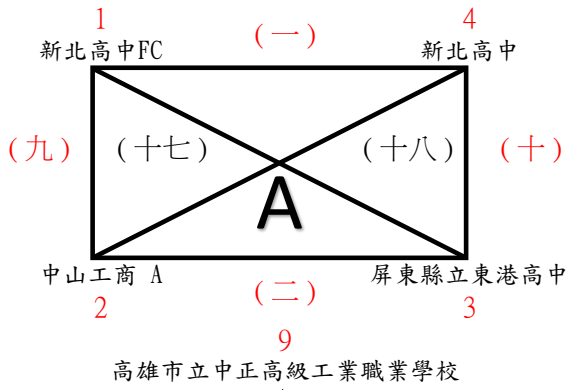
2022全國協會盃FUTSAL足球錦標賽

U16女生組賽程

日期	時間	場次	數字籤	隊名	成績	數字籤	隊名	場地
2月26日 (六)	0900-0950	(一)	1	嘉義縣立新港國中		2	嘉義縣立六嘉國中	國立臺東大學 附屬體育高級中學
	1000-1050	(二)	3	新竹縣博愛國中		4	後勁國中	
	1100-1150	(三)	5	高雄市右昌國中		6	臺東體中	
	1200-1250	(四)	7	瑞祥高中(國中)		8	蘆洲國中	
2月27日 (日)	0900-0950	(五)	4	後勁國中		1	嘉義縣立新港國中	
	1000-1050	(六)	2	嘉義縣立六嘉國中		3	新竹縣博愛國中	
	1100-1150	(七)	8	蘆洲國中		5	高雄市右昌國中	
	1200-1250	(八)	6	臺東體中		7	瑞祥高中(國中)	
2月28日 (一)	0900-0950	(九)	1	嘉義縣立新港國中		3	新竹縣博愛國中	
	1000-1050	(十)	4	後勁國中		2	嘉義縣立六嘉國中	
	1100-1150	(十一)	5	高雄市右昌國中		7	瑞祥高中(國中)	
	1200-1250	(十二)	8	蘆洲國中		6	臺東體中	
3月1日 (二)	1000-1050	(十三)	A1			B2		
	1100-1150	(十四)	B1			A2		
3月2日 (三)	1000-1050	(十五)	十三敗			十四敗		
	1200-1250	(十六)	十三勝			十四勝		

2022全國協會盃FUTSAL足球錦標賽

U19男生組賽程



2022全國協會盃FUTSAL足球錦標賽

U19男生組賽程

日期	時間	場次	數字籤	隊名	成績	數字籤	隊名	場地
2月23日 (三)	0900-0950	(一)	4	新北高中		1	新北高中FC	國立臺東大學 附屬體育高級中學
	1000-1050	(二)	2	中山工商 A		3	屏東縣立東港高中	
	1100-1150	(三)	5	武士岸		6	台中一中	
	1200-1250	(四)	7	楠梓高中		8	民雄天晴	
	1300-1350	(五)	9	高雄市中正高級工業職業學校		10	復興高中	
	1400-1450	(六)	12	國立屏北高級中學		13	FOCUS FC	
	1500-1550	(七)	15	國立臺南第二高級中學		16	國立新豐高級中學	
	1600-1650	(八)	18	民雄農工		19	瑞祥高中	
2月24日 (四)	0900-0950	(九)	1	新北高中FC		2	中山工商 A	
	1000-1050	(十)	3	屏東縣立東港高中		4	新北高中	
	1100-1150	(十一)	8	民雄天晴		5	武士岸	
	1200-1250	(十二)	6	台中一中		7	楠梓高中	
	1300-1350	(十三)	10	復興高中		11	花蓮青年聯隊	
	1400-1450	(十四)	13	FOCUS FC		14	北門高中	
	1500-1550	(十五)	16	國立新豐高級中學		17	中山工商 B	
	1600-1650	(十六)	19	瑞祥高中		20	北市復興	
2月25日 (五)	0900-0950	(十七)	1	新北高中FC		3	屏東縣立東港高中	
	1000-1050	(十八)	4	新北高中		2	中山工商 A	
	1100-1150	(十九)	5	武士岸		7	楠梓高中	
	1200-1250	(二十)	8	民雄天晴		6	台中一中	
	1300-1350	(二十一)	11	花蓮青年聯隊		9	高雄市中正高級工業職業學校	
	1400-1450	(二十二)	14	北門高中		12	國立屏北高級中學	
	1500-1550	(二十三)	17	中山工商 B		15	國立臺南第二高級中學	
	1600-1650	(二十四)	20	北市復興		18	民雄農工	
2月26日 (六)	1300-1350	(二十五)	C2			E2		
	1400-1450	(二十六)	D1			B2		
	1500-1550	(二十七)	C1			A2		
	1600-1650	(二十八)	D2			F2		

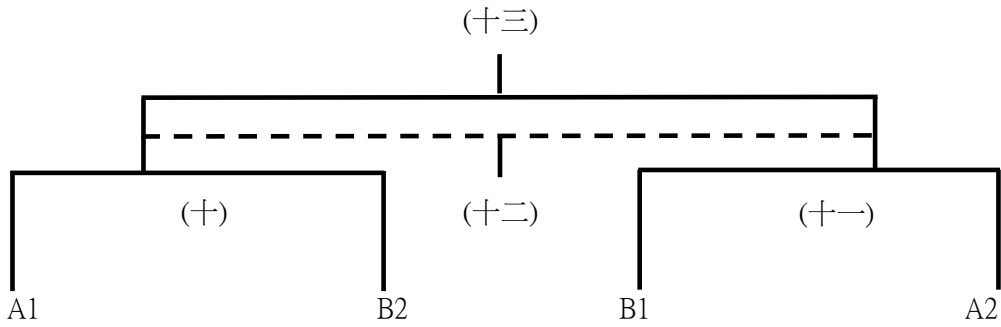
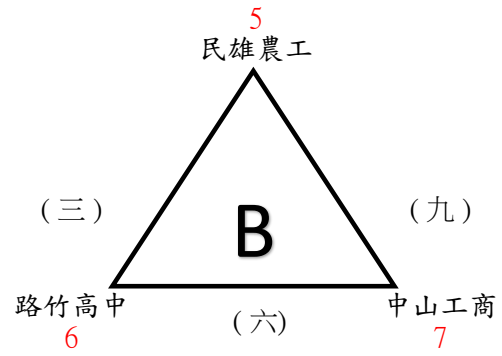
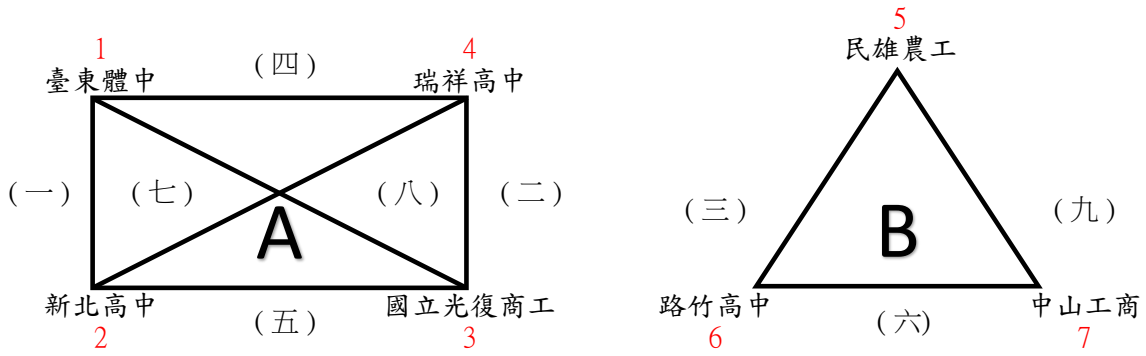
2022全國協會盃FUTSAL足球錦標賽

U19男生組賽程

日期	時間	場次	數字籤	隊名	成績	數字籤	隊名	場地
2月27日 (日)	1300-1350	(二十九)	A1			二十五勝		國立臺東大學 附屬體育高級中學
	1400-1450	(三十)	二十六勝			F1		
	1500-1550	(三十一)	E1			二十七勝		
	1600-1650	(三十二)	二十八勝			B1		
2月28日 (一)	1300-1350	(三十三)	二十九勝			三十勝		
	1400-1450	(三十四)	三十一勝			三十二勝		
3月1日 (二)	1200-1250	(三十五)	三十三敗			三十四敗		
	1300-1350	(三十六)	三十三勝			三十四勝		

2022全國協會盃FUTSAL足球錦標賽

U19女生組賽程



2022全國協會盃FUTSAL足球錦標賽

U19女生組賽程

日期	時間	場次	數字籤	隊名	成績	數字籤	隊名	場地
2月26日 (六)	1700-1750	(一)	1	臺東體中		2	新北高中	國立臺東大學 附屬體育高級中學
	1800-1850	(二)	3	國立光復商工		4	瑞祥高中	
	1900-1950	(三)	5	民雄農工		6	路竹高中	
2月27日 (日)	1700-1750	(四)	4	瑞祥高中		1	臺東體中	
	1800-1850	(五)	2	新北高中		3	國立光復商工	
	1900-1950	(六)	6	路竹高中		7	中山工商	
2月28日 (一)	1500-1550	(七)	4	瑞祥高中		2	新北高中	
	1600-1650	(八)	1	臺東體中		3	國立光復商工	
	1700-1750	(九)	7	中山工商		5	民雄農工	
3月1日 (二)	1400-1450	(十)	A1			B2		
	1500-1550	(十一)	B1			A2		
3月2日 (三)	1100-1150	(十二)	十敗			十一敗		
	1300-1350	(十三)	十勝			十一勝		